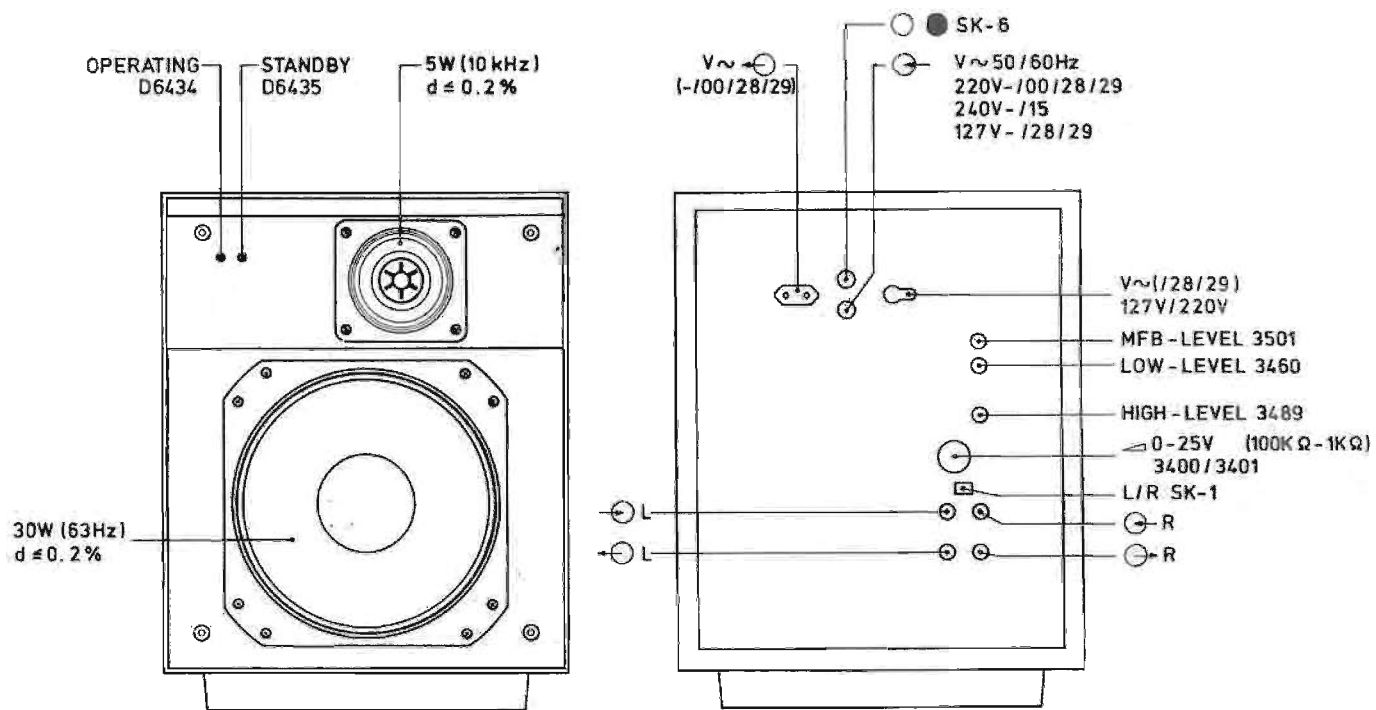


Service  
Service  
Service



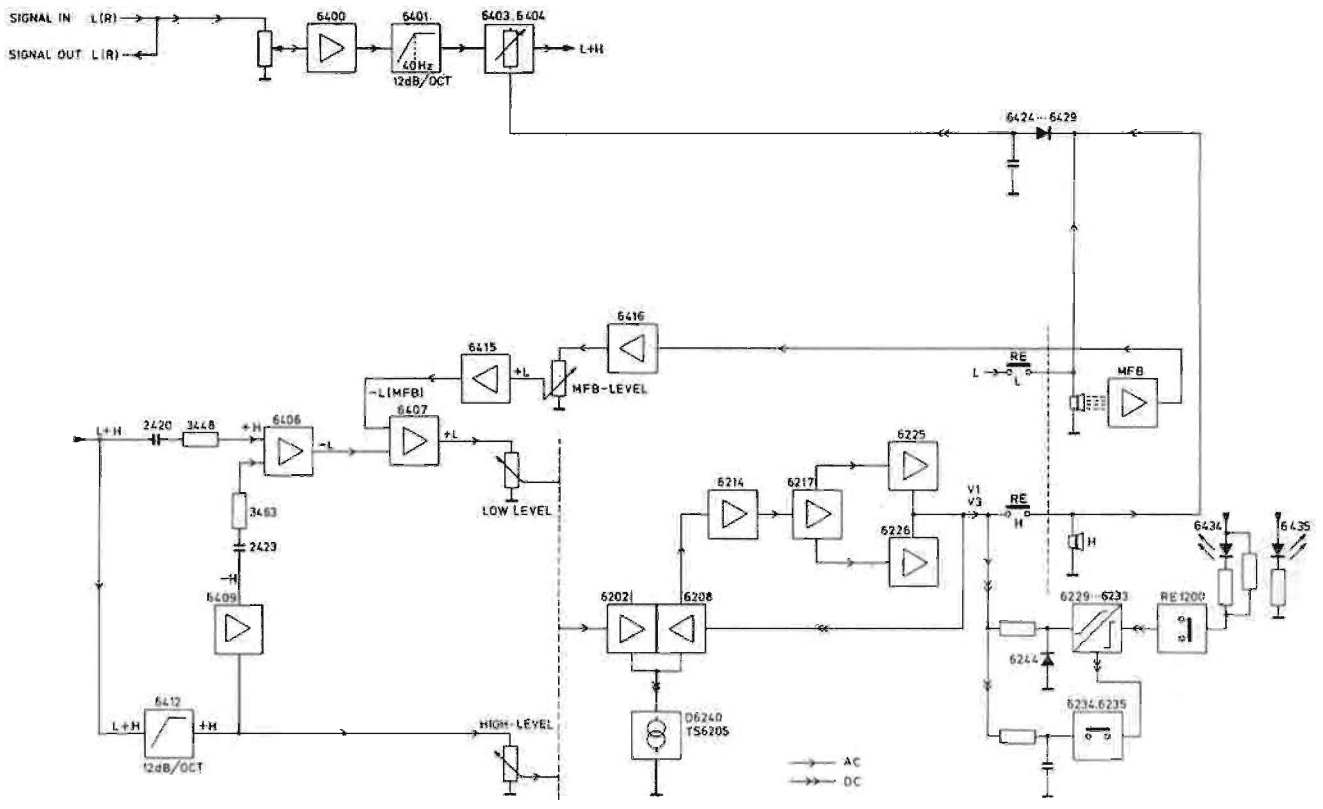
# Service Manual



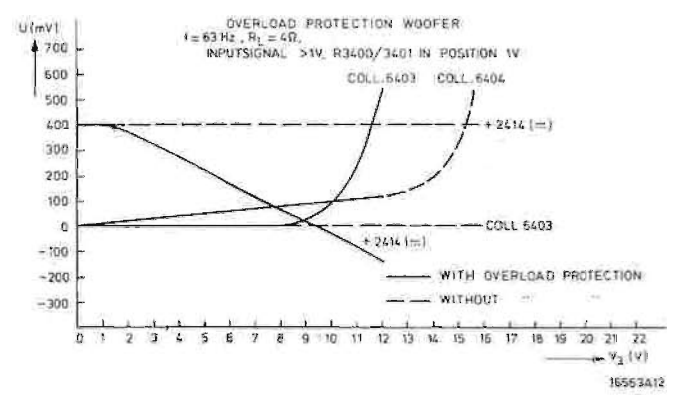
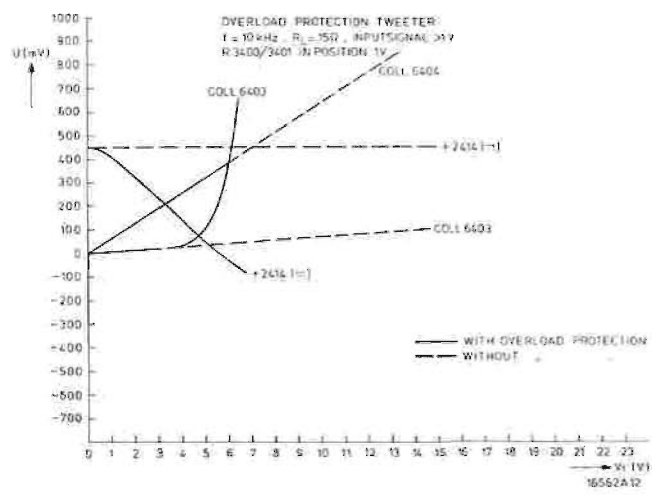
h × b × d  
350 × 230 × 200 (220)mm  
contents 9L

1652602





1652702



## SERVICEWENKEN

1. Alle uitkastschroeven zijn met een witte cirkel op de achterwand gemerkt.
2. Indien de steker uit connector A23 is, staat er geen voedingsspanning +1a meer op het automatisch in- en uitschakelcircuit. Verbind in dit geval de connectorpunten A231 met A232 door via een weerstand van  $240 \Omega$ .
3. Na reparatie dienen de pakkingen die van hun plaats zijn geweest, te worden vervangen door nieuwe.
4. Na reparatie de box controleren op luchtdichtheid. Doe een luisterproef bij een frequentie van  $\pm 20 \text{ Hz}$ .
5. Na reparatie de bedrading goed vastzetten in oorspronkelijke toestand (Fig. 1) en controleren op ritselfen, indien mogelijk.  
Controle: Fig. 2.

## WERKING VAN HET ACTIEVE SCHEIDINGSFILTER

Het scheidingsfilter splitst het complete signaal in laag (L) en hoog (H) op de volgende manier.

Het signaal komt tot aan het laagafvalfilter (12 dB/oct) wat gevormd wordt door C2436, C2437, R3480, R3481 en TS6412. Op de basis van emittervolger TS6412 staat dan +H, welk aan de versterker toegevoerd wordt.

Op de collector van TS6409 staat het geïnverteerde signaal -H. Door optelling van dit signaal met het signaal +L+H ontstaat +L op de basis van TS6406.

Met C2422 en R3450 wordt een stap in de frequentie-karakteristiek verkregen op de collector van TS6406, waardoor:

- a. na MFB-tegenkoppeling ( $\approx 10 \text{ dB}$ ) de karakteristiek recht blijft;
- b. extra laag opgehaald wordt waar de box akoustisch zou afvallen.

Het geïnverteerde signaal -L op de collector gaat via R3454 en C2424 naar de basis van TS6407, waar het -L signaal geïnverteerd wordt in +L. Het +L signaal wordt nu aan de laagversterker toegevoerd.

## BEVEILIGINGEN

### DC-beveiliging

Deze wordt gevormd door de transistoren TS6234 en TS6235. Als de spanning V1 of V3 meer dan +2,5 V DC wordt gedurende  $> 2 \text{ sec}$ , zal TS6234 opengestuurd worden en wordt de basis van TS6231 naar massa geschakeld waardoor het relais afvalt.

Bij negatieve DC-spanning  $< -2,5 \text{ V}$  wordt TS6235 opengestuurd.

### Controle DC-beveiliging

Het relais dient af te vallen bij toevoering van een spanning  $> +2,5 \text{ V}$  respectievelijk  $< -2,5 \text{ V}$  via  $18 \text{ k}\Omega$  parallel over condensator 2233.

### Overbelastingsbeveiliging

In normale toestand is transistor 6404 zo ingesteld dat deze open is en TS6403 dicht. Het signaal, komende vanuit het correctiefilter komt hier op de emitter van 6404 en via de collector wordt het signaal aangeboden aan het scheidingsfilter. Indien het signaal op een luidspreker te groot wordt, wordt de basis van 6404 negatiever gestuurd.

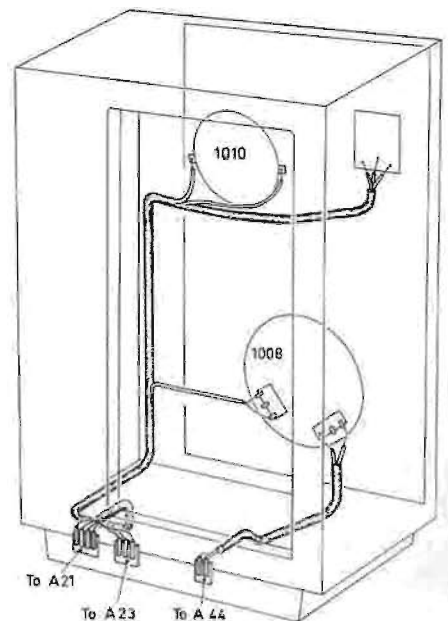


Fig. 1

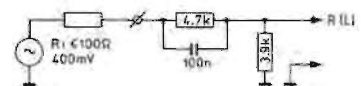


Fig. 2

Het sinusvormige signaal wordt namelijk via diode 6429 negatief gelijkgericht. Na hoeveeltijd het circuit wordt ingeschakeld is bepaald door de RC combinatie R3438-R3432-C2417 (voor de tweeter).

Als het gelijkgerichte signaal de drempel overschrijdt waardoor D6426 gaat geleiden, wordt de basis van TS6404 negatiever gestuurd, afhankelijk van de grootte van het signaal. De emitter van TS6404 gaat hierdoor eveneens negatiever worden zodat TS6403 in geleiding gebracht wordt. Naarmate TS6403 meer geleidt zal de versterking van het signaal op de collector van TS6404 afnemen en op de collector TS6403 toenemen. De RC-combinatie tussen de twee collectors zorgt ervoor dat het signaal met de laagste frequentie het meest verzwakt wordt. Deze worden verzwakt omdat normaal in een MFB-box de lage tonen opgehaald worden en deze het eerst voor overbelasting van de woofer zorgen.



### Controle overbelastingsbeveiliging

- Vervang de luidspreker door een belastingsweerstand van gelijke impedantie.
- Gevoeligheidsregelaar 3400 rechtsom.
- Signaal toevoeren via laagohmige generator ( $R_i \leq 100 \Omega$ ) op de ingangsbuss.
- Beveiliging tweeter: bij eeningangssignaal van 10 kHz/1,5 V moet na  $t = 2$  sec. het uitgangsvermogen  $P_{max}$  2-4 W bedragen.
- Beveiliging woofer: bij eeningangssignaal van 63 Hz/1,5 V moet na  $t = 20$  sec. het uitgangsvermogen  $P_{max}$  23-36 W bedragen.

### Controle automatisch in- en uitschakelen

Het uitgangssignaal meten per versterker: hoog 10 kHz, laag 250 Hz.

Meetcondities: Gevoeligheidsregelaar 3400 rechtsom. Signaal toevoeren via laag-ohmige generator ( $R_i \leq 100 \Omega$ ). Het relais mag niet aangetrokken zijn bij een uitgangssignaal  $\leq 10$  mV.

Bij een uitgangssignaal  $\geq 50$  mV moet het relais wel aangetrokken zijn.

Het ingangssignaal nu vergroten tot het uitgangssignaal 200 mV is (minimaal 2 sec.). Nadat een stabiele toestand is bereikt, moet bij sprongwijze vermindering van het ingangssignaal, het relais weer binnen 3...12 minuten afgevallen zijn. Om dit sneller te controleren een weerstand van  $47 \text{ k}\Omega$  parallel aan condensator 2236 plaatsen. Het relais moet nu binnen 3...12 seconden afgevallen zijn.

### Instelling van de versterkerniveau's en akoestische terugkoppeling

Met behulp van de potentiometers 3501, 3489 of 3460 het versterkerniveau instellen.

- Signaal toevoeren met een laag-ohmige generator ( $R_i \leq 100 \Omega$ ).
- Zet de gevoeligheidsregelaar 3400 maximaal rechtsom.
- Zet op de ingangsplug 77,5 mV (= 0 dB)/10 kHz voor instelling van de hoog-versterker met behulp van 3489: te meten over de tweeter +20,7 dB.
- Voor de laagversterker: draai R3501 helemaal linksom en R3460 helemaal rechtsom (achterzijde). Zet nu 77,5 mV (= 0 dB)/90 Hz op de ingangsplug; over de woofer moet nu gemeten worden: +37 dB, in te stellen met R3460. Stel nu R3501 zodanig in, dat over de woofer +27 dB gemeten wordt.

### Gelijkstroominstelling van de eindtrappen

Instelling doen 5 minuten na inschakelen.

De instelweerstand(en) vooraf instellen op maximum weerstand. Vanuit de printspoorzijde gezien is dit rechtsom.

Ic hoog-versterker

Ic instellen met 3244 op  $35 \pm 1,5$  mV, te meten over 3262 ( $2,7 \Omega$ ).

Ic laag-versterker

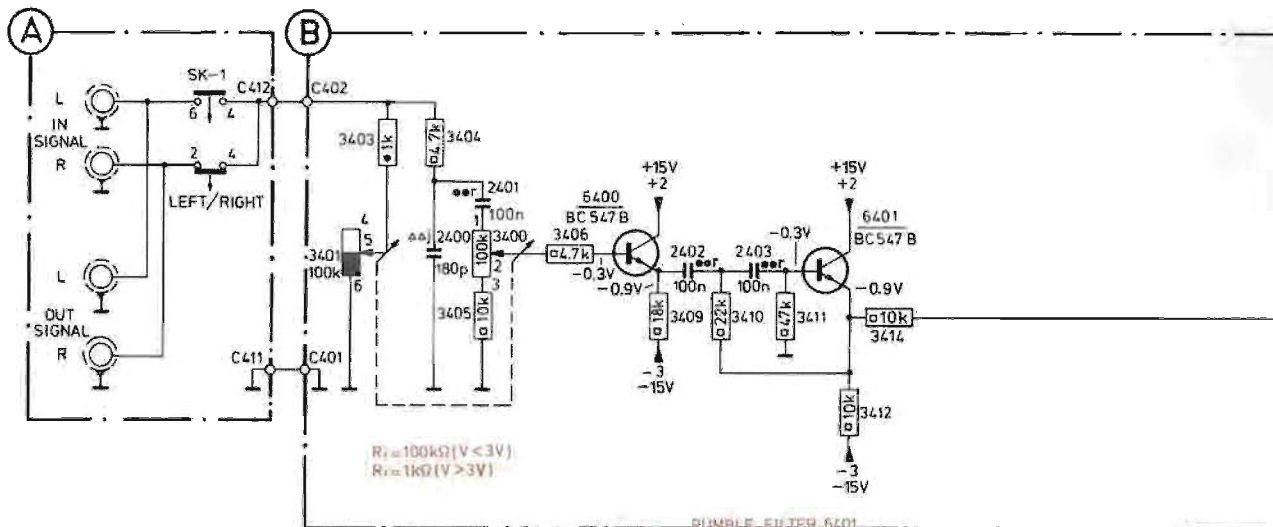
Ic instellen met 3242 op  $15 \pm 0,75$  mV, te meten over 3260 ( $0,33 \Omega$ ).





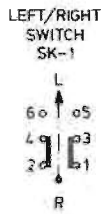
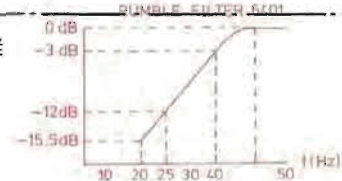


M	6400										6401									
M																				
C	2400 2401										2402 2403									
R	3401	3403	3404	3400	3406	3409	3410	3411	3412	3414	3401	3403	3404	3400	3406	3409	3410	3411	3412	3414
R	3405																			



$R_i = 100k\Omega (V < 3V)$   
 $R_i = 1k\Omega (V > 3V)$

SENSITIVITY CONTROL  
 CONTROLE DE LA SENSIBILITÉ



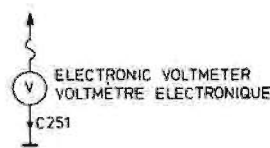
DC-VOLTAGES ARE MEASURED WITHOUT AF-SIGNAL

AC-VOLTAGES ARE MEASURED WITH FREQUENCIES 63Hz AND 10kHz THE LOUSPEAKERS REPLACED BY RESISTORS

LES VOLTAGES DC SONT MESURÉ SANS SIGNAL AF

LES VOLTAGES AC SONT MESURÉ AVEC LES FREQUENCES 63Hz ET 10kHz LES HAUT-PARLEURS REMPLACÉ PAR DES RÉSISTANCES

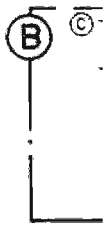
C402 = CONNECTION 402  
 A423 = CONNECTOR A42 = POINT 3



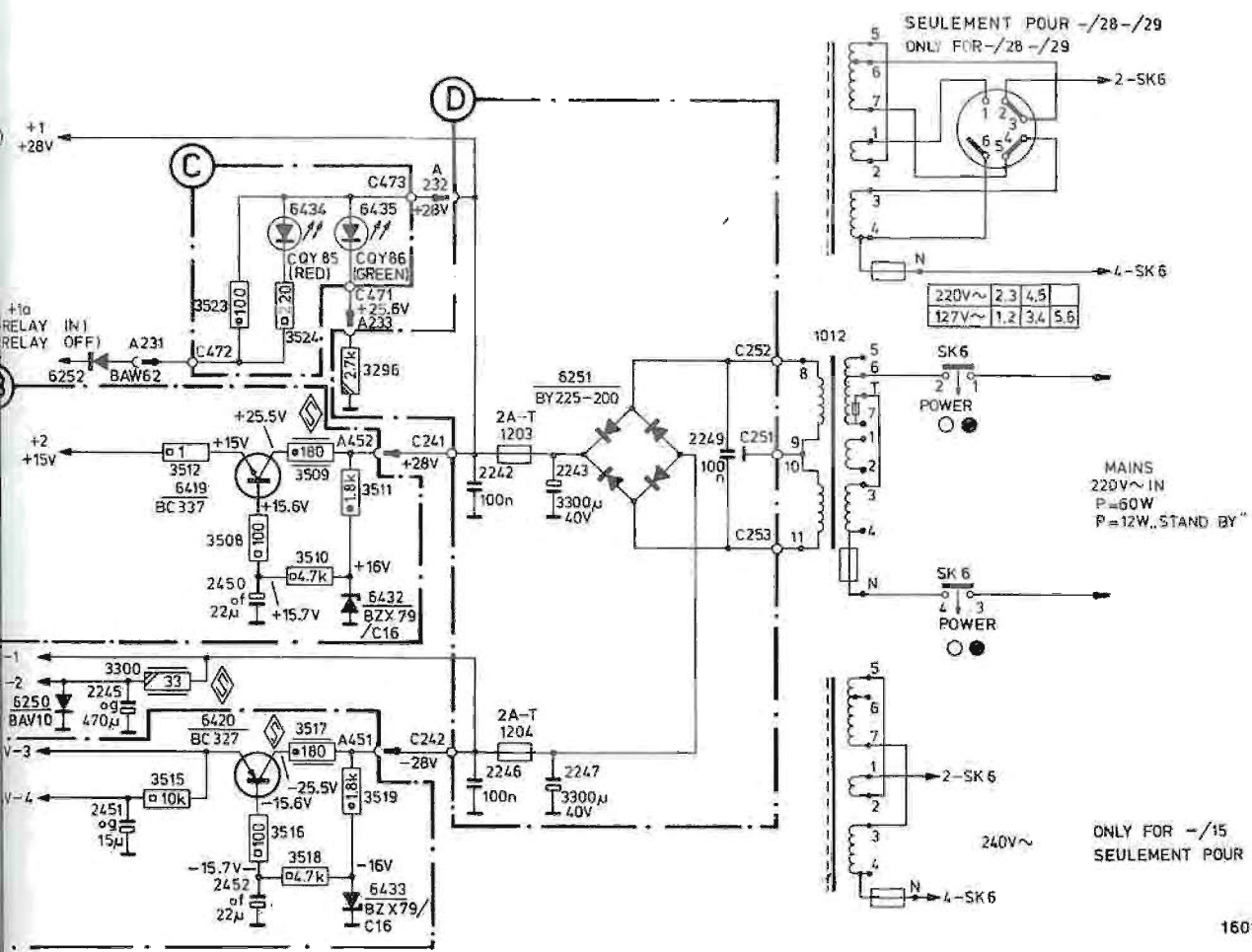
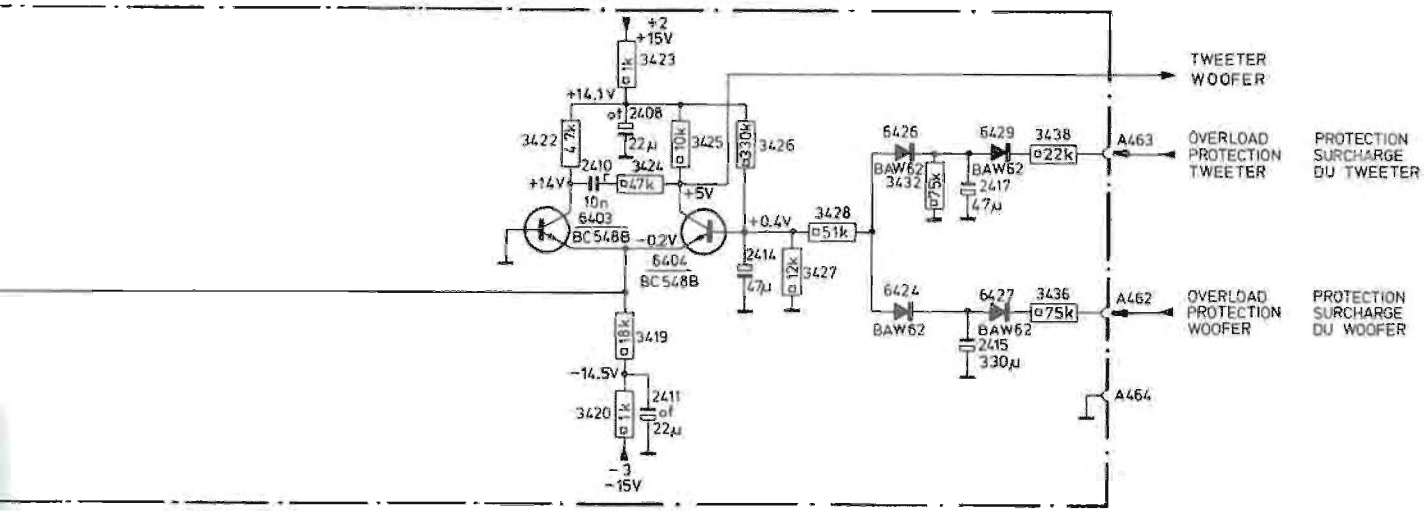
- \* b = 4V
  - c = 6.3V
  - e = 16V
  - f = 25V
  - g = 40V
  - h = 63V
  - j = 100V
  - r = 250V
- CARBON RESISTOR E24—SERIES 1/8 W  
RÉSISTANCES AU CARBON E24
  - CARBON RESISTOR E24—SERIES 1/4 W  
RÉSISTANCES AU CARBON E24
  - ▨— CARBON RESISTOR E24—SERIES 1/2 W  
RÉSISTANCES AU CARBON E24
  - ||—\* PLATE CERAMIC CAPACITOR  
CONDENSATEURS CÉRAMIQUE „TYPE PLAQUETTE”
  - ||—\* FLAT FOIL POLYESTER CAPACITOR  
CONDENSATEURS PLAT À FEUILLE DE POLYESTER
  - ||—\* MINIATURE ELECTROLYTIC CAPACITOR  
CONDENSATEURS ELECTROLYTIQUE MINIATURE

ⓓ +23V  
 +27V

ⓓ -2  
 ⓓ -2



6250 6252	6434 6435	6403	6404	6424 6426 6427 6429
6420.6418.6419 6432 6433		1203 1204	6251	1012
2245 2451 2450 2452 2111 2109 2112	2246 2242 2243 2247 2408.2410.2411.2249.2414	2415 2417		
3523 3524 3508 -3512 3125 -3127	3422 3424 3423 3425	3426 3427 3428	3432	3436 3438
3300 3515 3519 3296	3420 3419		3432	

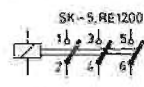


16016D12/A



M	6412		6409		6406		6407		6415		6416, 6207											
C	2436	2437	2420	2423	2422	2424	2440	2441	2425	2426	2446	2447										
R	3480	3481	3482	3465	3466	3467	3463	3488	3489	3459	3492	3460	3493	3484	3485	3500	3501	3502	3503	3504	3202	3205
R	3448		3451	3452	3450	3453	3454	3457	3458	3459	3492	3460	3493	3484	3485	3500	3501	3502	3503	3504	3200	3203

- PLATE CERAMIC CAPACITOR  
CONDENSATEURS CERAMIQUE "TYPE PLAQUETTE"
- FLAT FOIL POLYESTER CAPACITOR  
CONDENSATEURS PLAT A FEUILLE DE POLYESTER
- MINIATURE ELECTROLYTIC CAPACITOR  
CONDENSATEURS ELECTROLYTIQUES MINIATURE
- CARBON RESISTOR E24-SERIES 1/8 W } <1M 5%  
RESISTANCE AU CARBON E24
- CARBON RESISTOR E24-SERIES 1/4 W } >1M 10%  
RESISTANCE AU CARBON E24



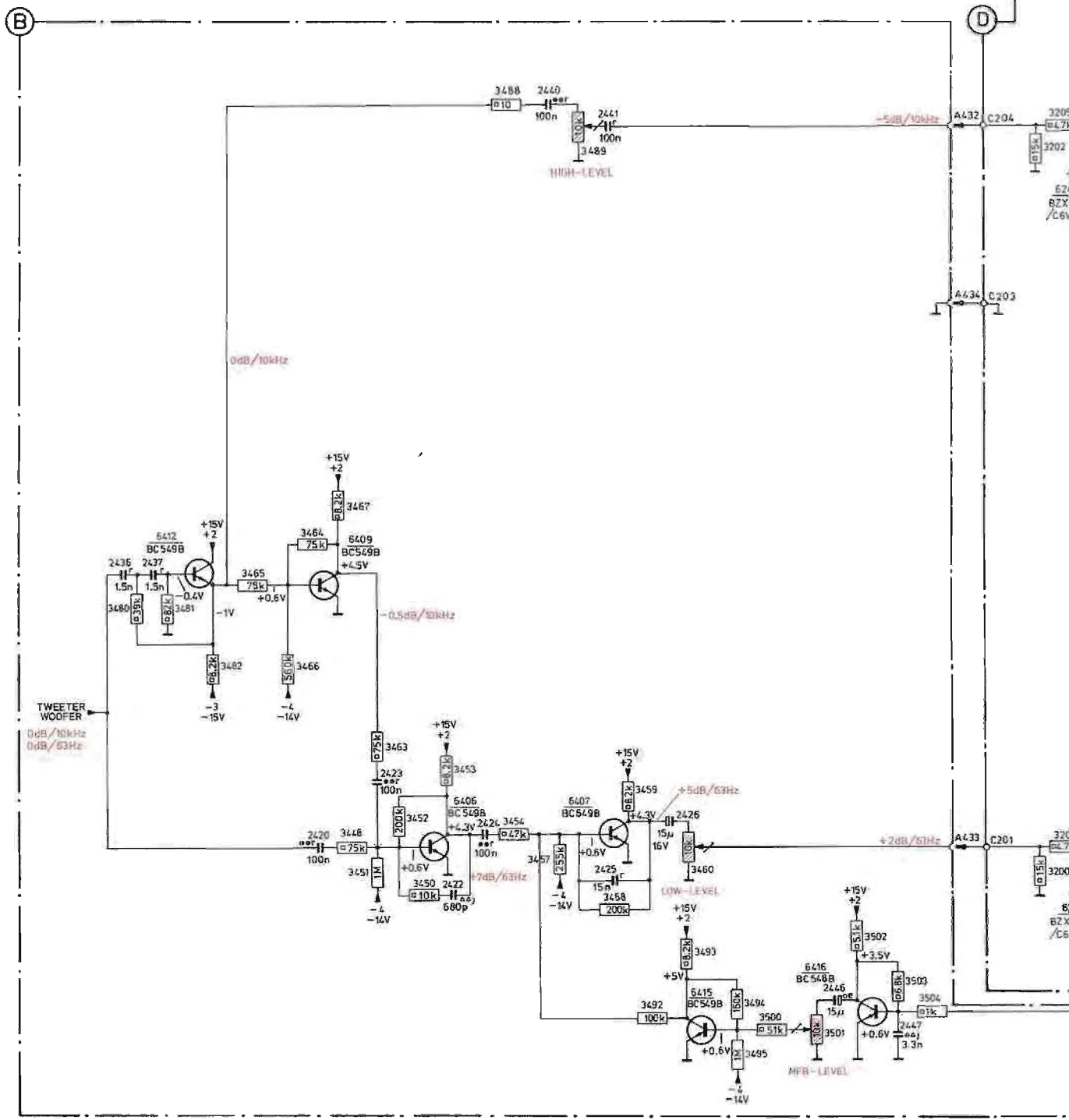
- CONNECTION 402
- CONNECTOR A42 - POINT 3



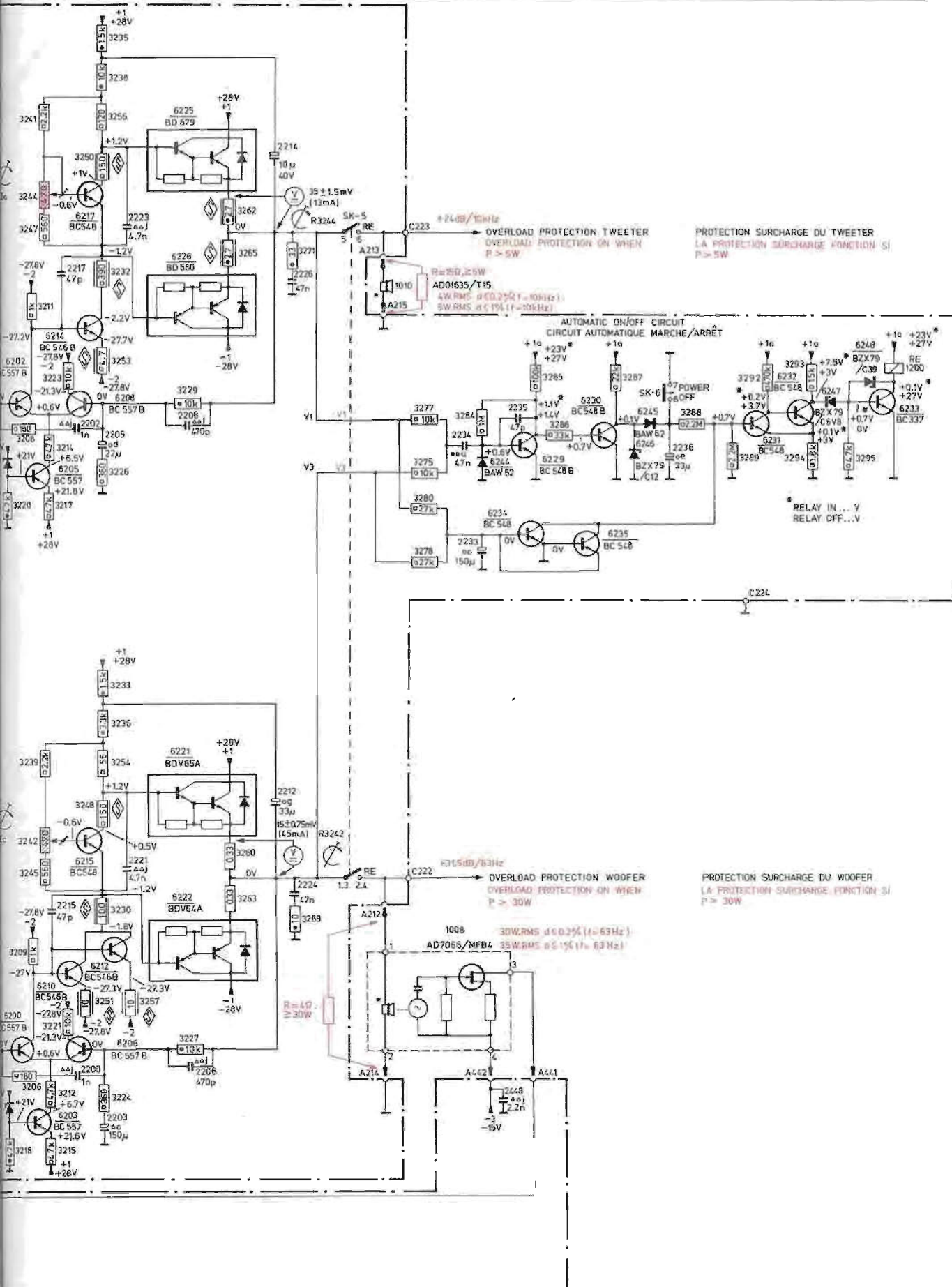
DC-VOLTAGES ARE MEASURED WITHOUT AF-SIGNAL  
LES VOLTAGES DC SONT MESURE SANS SIGNAL - AF

AC-VOLTAGES ARE MEASURED WITH FREQUENCIES 63Hz AND 10kHz  
LES VOLTAGES AC SONT MESURE AVEC LES FREQUENCES 63Hz ET 10kHz

THE LOUDSPEAKERS REPLACED BY RESISTORS  
LES HAUT-PARLEURS REMPLACE PAR DES RESISTANCES



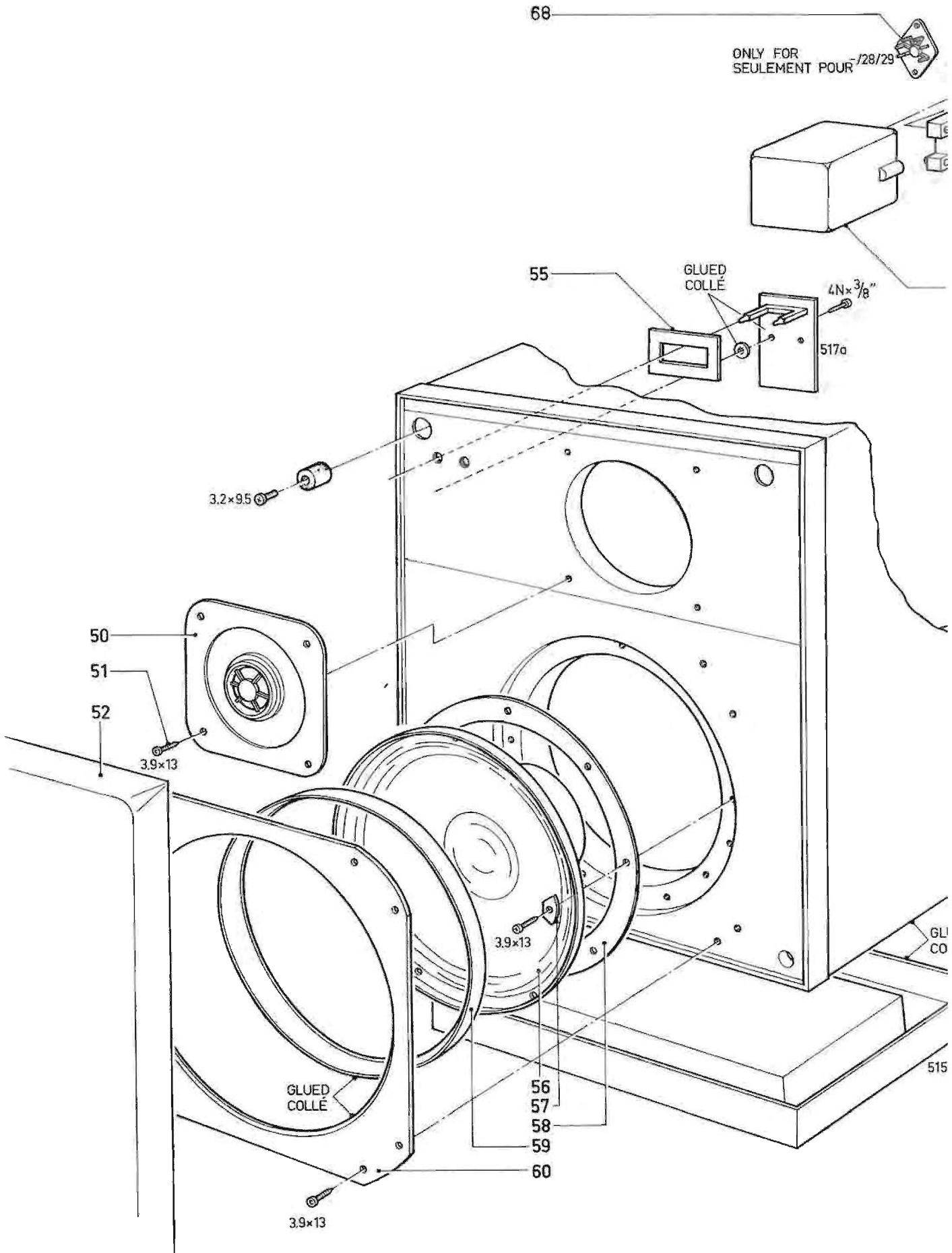
6202, 6205, 6214, 6217, 6208	6225, 6226	1008, 1010	6244	6229	6230	6246, 6245	6231	6232	6247	6248	1200
6200, 6203, 6212, 6215, 6206, 6210	6221, 6222			6234		6235					6233
2217, 2202, 2205, 2223	2208	2214, 2226		2234	2235	2236					
2215, 2200, 2203, 2221	2206	2212, 2224		2233	2448						
3244, 3247, 3217, 3235, 3236, 3256, 3214, 3238, 3229	3262, 3265, 3271			3277, 3276							
3239, 3242, 3245, 3253, 3226, 3233, 3236, 3257				3275, 3280, 3284	3285, 3286	3267	3288	3289	3292	3294	3293, 3295
3206, 3209, 3215, 3212, 3251, 3224, 3254, 3227	3260, 3263, 3269										

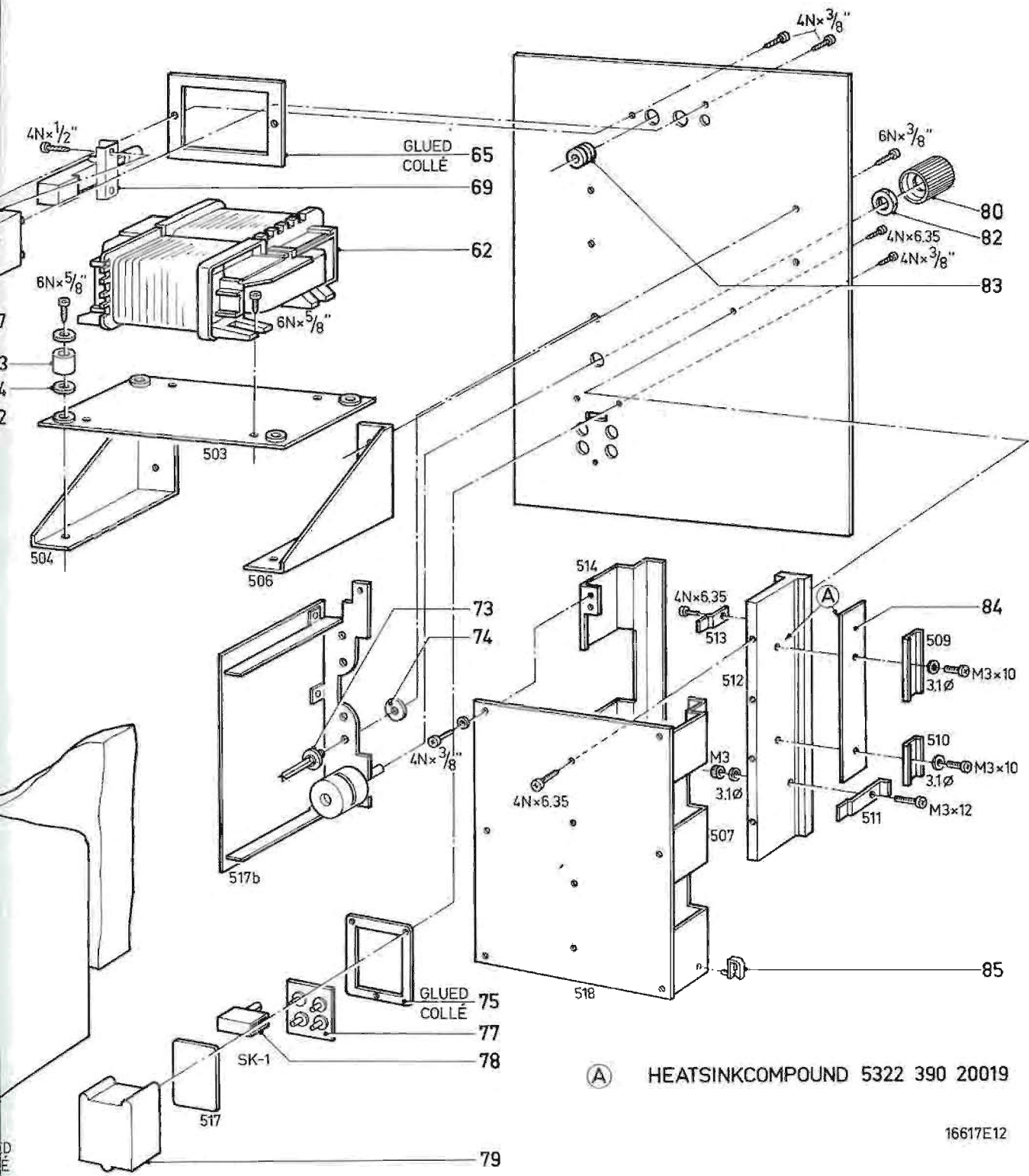












(A) HEATSINKCOMPOUND 5322 390 20019

16617E12

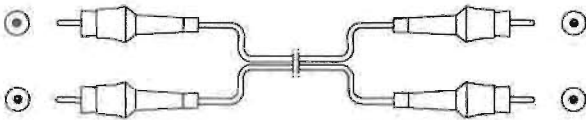


50 4822 240 70031  
 51 4822 502 30152  
 52 4822 445 30048  
 55 4822 532 51091  
 56 4822 240 50125  
 57 4822 466 70341  
 58 4822 532 51092  
 59 4822 532 60686  
 60 4822 466 80708  
 62 4822 146 40245

63 4822 532 20696  
 64 4822 462 40354  
 65 4822 466 90891  
 67 4822 404 60103  
 68 4822 272 10119  
 69 4822 276 20247  
 72 4822 411 90015  
 73 4822 417 20041  
 74 4822 532 51081  
 75 4822 466 90881

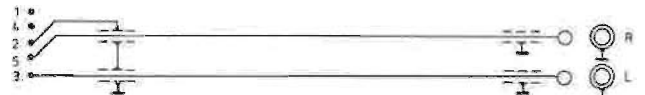
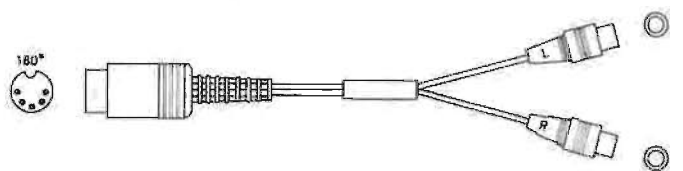
77 4822 267 40322  
 78 4822 277 20289  
 79 4822 445 40015  
 80 4822 413 30788  
 82 4822 505 10463  
 83 5322 325 64054  
 84 4822 466 90876  
 85 5322 401 14224

4822 321 20344 – 10.00 m



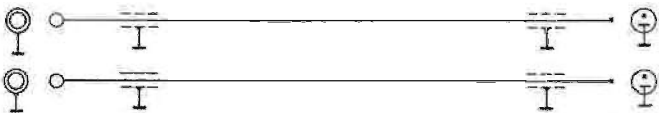
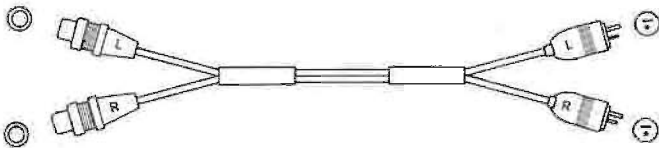
5616A

4822 321 20199 – 15 cm



15334A12

4822 321 20374 – 15 cm



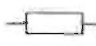


15333A12

4822 321 10163 – 7.00 m

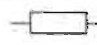
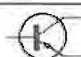



5610A

## POWER STAGES P.C.B.

-Miscellaneous-		
1200	Relay	4822 280 80384
1203,1204	Fuse 2 A-t	4822 253 30025
-C-      -II-		
2214	Electrolytic capacitor 10 $\mu$ F - 40 V	4822 124 20708
2215,2217	Plate ceramic cap. 47 pF - 2 %	4822 122 31072
2235		
2224,2226	Flat foil cap. 47 nF - 20 % - 100 V	4822 121 40336
2234	Flat foil cap. 47 nF - 20 % - 400 V	4822 121 40239
2242,2246,	Flat foil cap. 100 nF - 20 % - 100 V	4822 121 40334
2249		
2243,2247	Electrolytic cap. 3300 $\mu$ F - 40 V	4822 124 20798
-R- 		
3230	Safety resistor SR25 - 100 $\Omega$	4822 111 30343
3232	Safety resistor SR25 - 390 $\Omega$	4822 111 30428
3242,3244	Trimming potm. 470 $\Omega$	5322 101 14202
3248,3250	Safety res. SR25-150 $\Omega$	4822 111 30406
3251,3257	Safety res. SR25 - 10 $\Omega$	4822 111 30405
3253	Safety res. SR25 - 4.7 $\Omega$	4822 111 30427
3260,3263	Wirewound res. 0.33 $\Omega$ - 3 W	4822 113 80223
3262,3265	Safety res. SR37 - 2.7 $\Omega$	4822 111 30338
3300	Safety res. SR52 - 33 $\Omega$	4822 111 50295
-TS- 		
6200,6202,	BC557B	4822 130 44568
6206,6208		
6203,6205	BC557	4822 130 44256
6210,6212,	BC546B	4822 130 44461
6214		
6215,6217,	BC548	4822 130 40938
6231,6232,		
6234,6325		
6221,6222	Pair BDV64A/65A	4822 130 41328
6229,6230	BC548B	4822 130 40937
6233	BC337	4822 130 40855
-D- 		
6238,6240,	BZX79/C6V8	5322 130 30768
6247		
6244,6245,	BAW62	4822 130 30613
6252		
6246	BZX79/C12	4822 130 34197
6248	BZX79/C39	5322 130 34122
6250	BAV10	5322 130 30594
6251	BY225-200	4822 130 50312

## PRÉ-STAGES P.C.B.

-C-      -II-		
2410	Flat foil cap. 10 nF - 10 % - 630 V	4822 121 41134
2414,2417	Tantalium cap. 47 $\mu$ F - 6 V - 20 %	4822 124 10222
2415	Tantalium cap. 330 $\mu$ F - 6 V - 20 %	4822 124 10221
2425	Flat foil cap. 15 nF - 10 % - 630 V	4822 121 40406
2436,2437	Flat foil cap. 1.5 nF - 10 % - 630 V	4822 121 40316
-R- 		
3400,3401	Tandem potentiometer 100 k $\Omega$ lineair	4822 102 30298
3451,3495	Metal film resistor MR30 - 1 M $\Omega$	5322 116 54188
3452,3458	Metal film resistor MR25 - 200 k $\Omega$	5322 116 54726
3457	Metal film resistor MR25 - 255 k $\Omega$	5322 116 54735
3460,3489,	Trimming potm 10 k $\Omega$	4822 100 10186
3501		
3464,3465	Metal film resistor MR25 - 75 k $\Omega$	5322 116 54686
3466	Metal film resistor MR25 - 560 k $\Omega$	4822 116 51191
3492	Metal film resistor MR25 - 100 k $\Omega$	5322 116 54696
3494	Metal film resistor MR25 - 150 k $\Omega$	5322 116 54713
3509,3517	Safety res. SR25 - 180 $\Omega$	4822 111 30235
-TS- 		
6400,6401	BC547B	4822 130 40959
6403,6404,	BC548B	4822 130 40937
6416		
6406,6407,	BC549B	4822 130 40936
6409,6412,		
6415		
6418,6419	BC337	4822 130 40855
6420	BC327	4822 130 40854
-D- 		
6424,6426,	BAW62	4822 130 30613
6427,6429		
6432,6433	BZX79/C16	5322 130 34268
6434	LED, red CQY85	4822 130 31008
6435	LED, green CQY86	4822 130 31016
-Miscellaneous-		
1008	MFB-Woofer	4822 240 50125
1010	Tweeter AD01635T15	4822 240 70031
1012	Mains transformer	4822 146 40245
	Temperature-fuse	4822 252 20001

GB

Safety regulations require that the set be restored to its original condition and that parts which are identical with those specified, be used.

NL

Veiligheidsbepalingen vereisen, dat het apparaat bij reparatie in zijn oorspronkelijke toestand wordt teruggebracht en dat onderdelen, identiek aan de gespecificeerde, worden toegepast.

F

Les normes de sécurité exigent que l'appareil soit remis à l'état d'origine et que soient utilisées les pièces de rechange identiques à celles spécifiées.

D

Bei jeder Reparatur sind die geltenden Sicherheitsvorschriften zu beachten. Der Originalzustand des Geräts darf nicht verändert werden; für Reparaturen sind Original-Ersatzteile zu verwenden.

I

Le norme di sicurezza esigono che l'apparecchio venga rimesso nelle condizioni originali e che siano utilizzati i pezzi di ricambi identici a quelli specificati.

S

Säkerhetsbestämmelserna kräver att varje reparation skall utföras korrekt med hänsyn till ursprunglig placering av komponenter, ledningar etc. och med användning av föreskrivna reservdelar.

DK

Myndighedernes sikkerheds- og radiostøjbestemmelser kræver, at enhver reparation skal udføres korrekt m.h.t. overholdelse af originalplacering og montering af komponenter, ledningsbundter etc. og ved anvendelse af de foreskrevne reservedele.

N

Sikkerhetsbestemmelser kreves at apparatet blir gjenopprettet til original utførelse og at deler som er identiske med de som er spesifisert, blir benyttet.

SF

Korjatesa laitetta on turvallisuussyistä ehdottomasti enetetävä oikein ja käytettävä tehtaan määäämiä alkuperäisvaraosia.



## KORREKTIES OP DE SERVICE MANUAL

## Principeschema

- De condensatoren C2436 en C2437 zijn 1,8 nF (4822 121 40299) i.p.v. 1,5 nF.
- Weerstand R3269 is  $22 \Omega$  ● i.p.v.  $10 \Omega$  ●.
- Condensatoren C2250, 2251 toevoegen over de gelijkrichter D6251.  
C2250,2251 zijn 4,7 nF · 10 % ·  $\Delta\Delta$  j.
- De volgende weerstanden onderling verwisselen:  
R3277 met R3276 en R3280 met R3279.
- De waarde van de condensatoren C2402 en C2403 is 82 nF ●● i.p.v. 100 nF ●●.
- De waarde van de weerstanden R3509 en R3517 is  $150 \Omega$  i.p.v.  $180 \Omega$ .
- De waarde van weerstanden R3275 en R3276 is  $4,7 k\Omega$  ● i.p.v.  $10 k\Omega$  □.
- De waarde van condensator C2234 is 27 nF ●● i.p.v. 47 nF ●●.

## Bedradingschema

- De collector en emitter van TS6230 moeten onderling verwisseld worden.
- Een brugdraad toevoegen tussen de massazijde van R3401 en de massazijde van R3489. Vlak achter potentiometer R3401 op de print.

## Stuklijst

- Het kodenummer van pakking (item 65) moet zijn 4822 466 90881 in plaats van 4822 466 90891.
- Het service-kodenummer van de luidspreker AD70651/MFB4 is 4822 240 50134 i.p.v. 4822 240 50125.
- Het service-kodenummer van het MFB-embleem is 4822 454 10617.
- Het service-kodenummer van de knop, item 80, in de exploded view is 4822 413 30825 i.p.v. 4822 413 30788.
- Het service-kodenummer van de tandem potentiometer R3400/3401 moet zijn 4822 102 30305 i.p.v. 4822 102 30298.

## Tekst

Onder de kop "Controle automatisch in- en uitschakelen" staat dat het relais aangetrokken moet zijn bij een uitgangssignaal  $\geq 50$  mV. In plaats van  $\geq 50$  mV moet dit zijn  $\geq 20$  mV.

---

# Service mededeling

PHILIPS NEDERLAND B.V. - EINDHOVEN  
TECHNISCHE SERVICE

---

Ref. 183 PH

Type 22 AH 585

Datum november 1979

---

MFB

Onderstaande wijzigingen zijn ingevoerd:

- ° In het bedradingsschema moeten de collector en emitter van TS 6230 worden omgewisseld.
- ° Onder het hoofd "Controle automatische aan/uitschakeling" staat gegeven dat het relais aangetrokken wordt bij een uitgangssignaal van  $\geq 50$  mV. Hiervoor moet worden gelezen:  $\geq 20$  mV.
- ° In het elektrisch schema moet de plaats van enige weerstanden; anders worden benoemd.

R 3277 moet zijn R 3276

R 3280 moet zijn R 3279

- ° De waarde van de condensatoren C 2402 en C 2403 moet 82 nF ●● zijn in plaats van 100 nF ●●  
De waarde van de weerstanden R 3509 en R 3517 is 150 ohm, in plaats van 180 ohm
- ° In het bedradingsschema moet een draadbrug worden getekend tussen de aardzijde van R 3401 en aardzijde van R 3489.  
De plaats: dichtbij potentiometer R 3401 op de printplaat.
- ° De weerstanden R 3275 en R 3276 (10 kohm - 1/8 W) wijzigen in 4,7 kohm - 1/4 W
- ° Het bestelnummer van de pakking (pos. 65) - 4822 466 90891 gelieve u te wijzigen in 4822 466 90881.

Toevoegen:

Het bestelnummer van de nieuwe, ronde woofer AD 70651/MFB 4 luidt 4822 240 50134  
De beugels (pos. 57) vervallen bij toepassing van de nieuwe woofer.  
Het bestelnummer van het MFB embleem is 4822 454 10617.

---

A 79 - 226



# PHILIPS

---

# Service mededeling

PHILIPS NEDERLAND B.V. - EINDHOVEN  
TECHNISCHE SERVICE

---

Ref. 324 PH

Type 22 AH 585

Datum juli 1980.

---

De waarde van de condensatoren C 2436 en C 2437 is gewijzigd van 1,5 nF in 1,8 nF (4822 121 40299)

- Ter voorkoming van L.F detectie zijn twee condensatoren van 4,7 nF  $-\Delta\Delta j$  toegevoegd over de bruggelijkrichter 6251
  - . C 2251 tussen C 2243 en verbinding C 252
  - . C 2250 tussen C 2247 en verbinding C 253

-Wijziging in de elektrische stuklijst :

Het bestelnummer van de thermische beveiliging van de transformator luidt:  
4822 252 20007 (dit was 4822 252 20001)

---

A 80-234



**PHILIPS**